



524 RBI-FA



EN 14439-C25
2000/14/CE



Simple setup



FM-Link



Power Control



ASsys

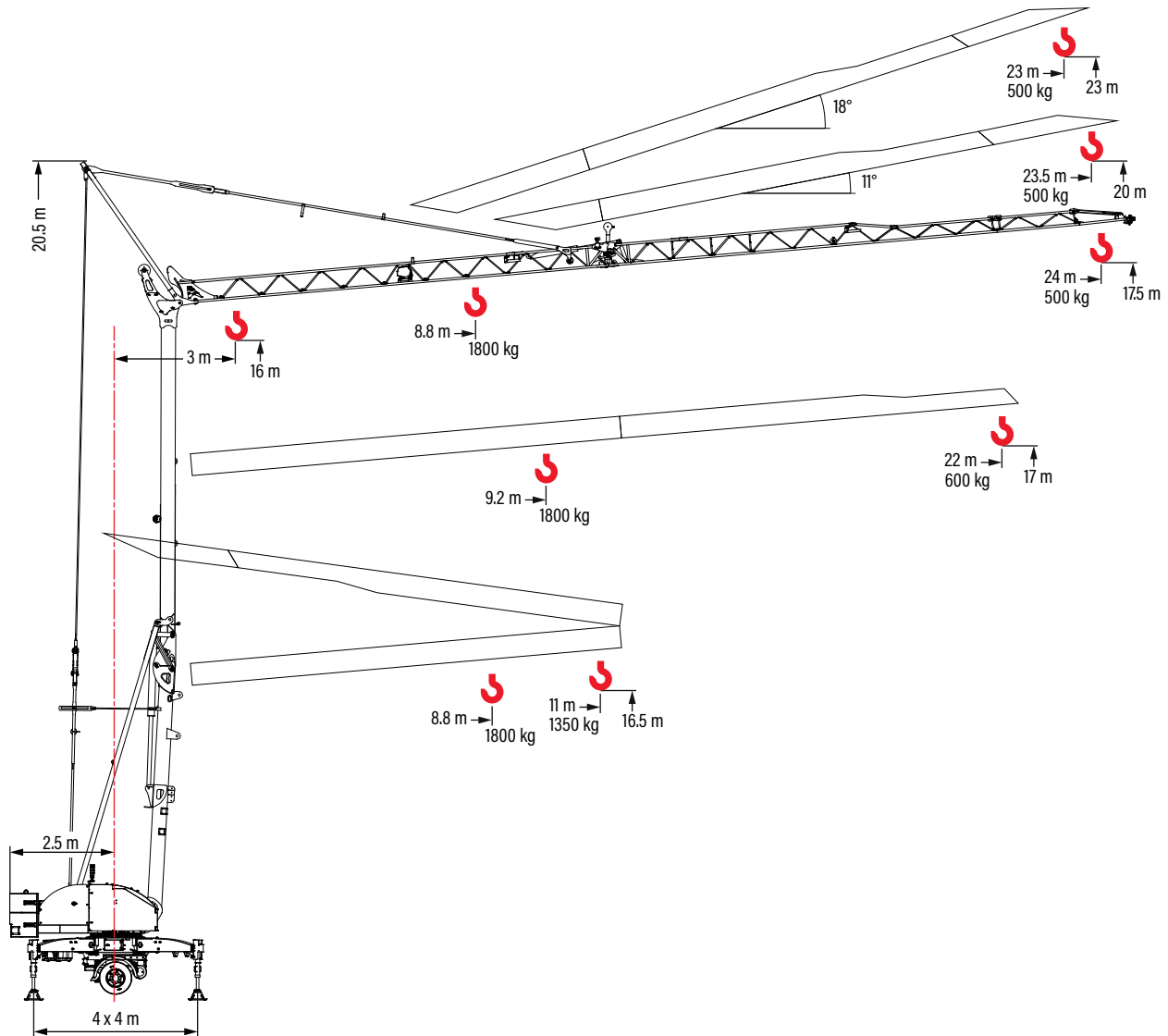


ACsys

524 RBI-FA

Funzionamento

Operation - Betrieb - Exploitation - Accionamiento



Pesi e reazioni

Weights and reactions - Gewichte und Reaktionen - Poids et réactions - Pesos y reacciones

- Reazioni in servizio
Reactions in service
Reaktionskräfte in Betrieb
Réactions en service
Reacciones en servicio
- Reazioni fuori servizio
Reactions out of service
Reaktionskräfte außer Betrieb
Réactions hors service
Reacciones fuera de servicio

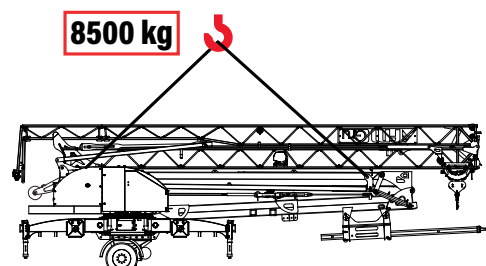
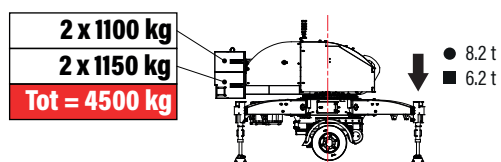


Diagramma di portate

Load diagram - Lastkurven - Courbes de charges - Curvas de cargas

5°

230-400 V	m	3	8	10	11	12	14	16	18	20	22	24
24.0 m	1800 kg - 8.8 m	kg	1800	1530	1350	1210	1000	840	730	630	560	500
22.0 m	1800 kg - 9.2 m	kg	1800	1620	1440	1290	1060	900	780	680	600	
11.0 m	1800 kg - 8.8 m	kg	1800	1520	1350							

11°

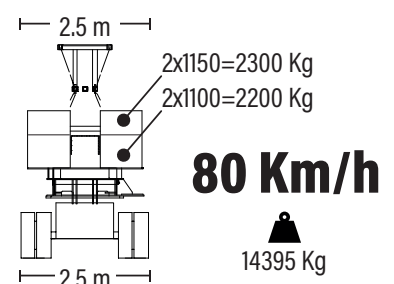
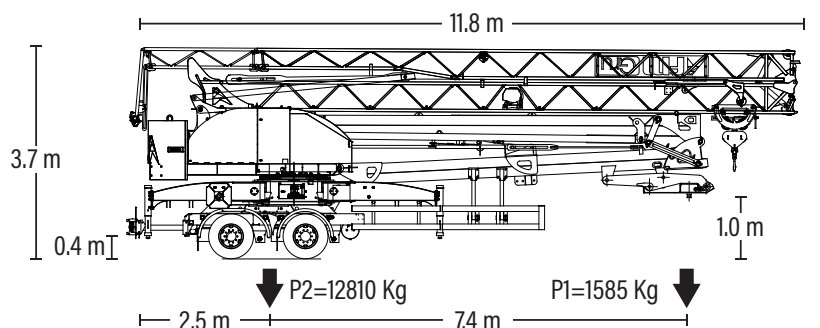
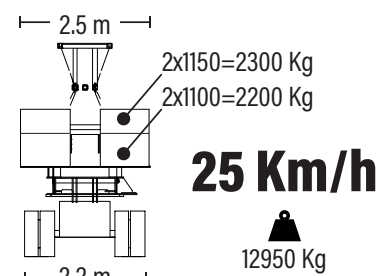
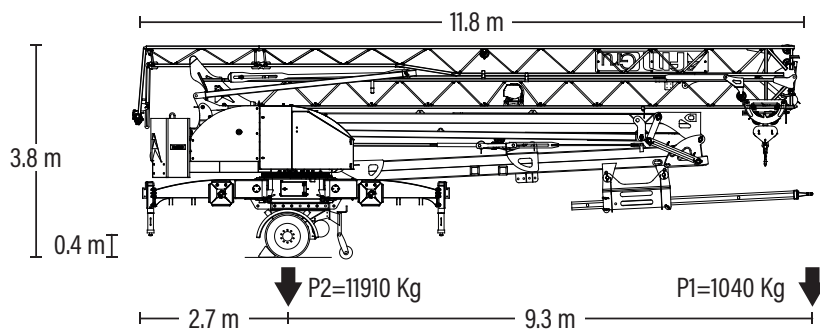
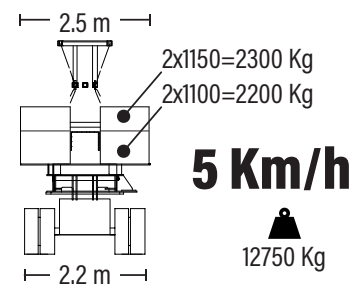
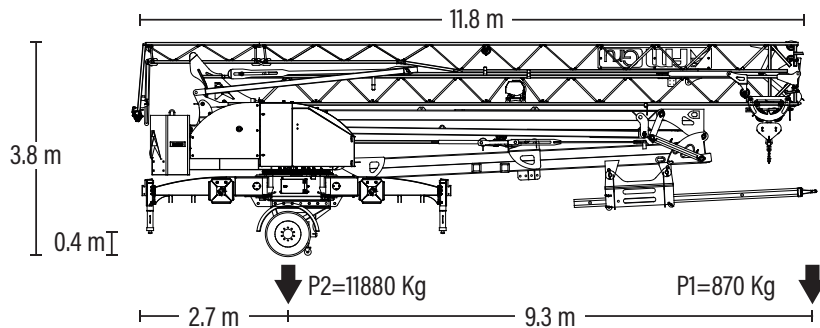
230-400 V	m	3	23.5
23.5 m	500 kg - 23.9 m	kg	500

18°

230-400 V	m	3	23
23.0 m	500 kg - 23 m	kg	500

Trasporto



Transport - Transport - Transport - Transporte




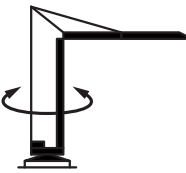
524 RBI-FA




Meccanismi

Mechanisms - Antriebe - mécanismes - Mecanismos

	V7,5.30 5.5 kW						
		400 V	m/min	4	16		30
			t	1.8	1.8		0.7
		230 V	m/min	↑ 4	11		25
t	1.8		1.8	0.7			

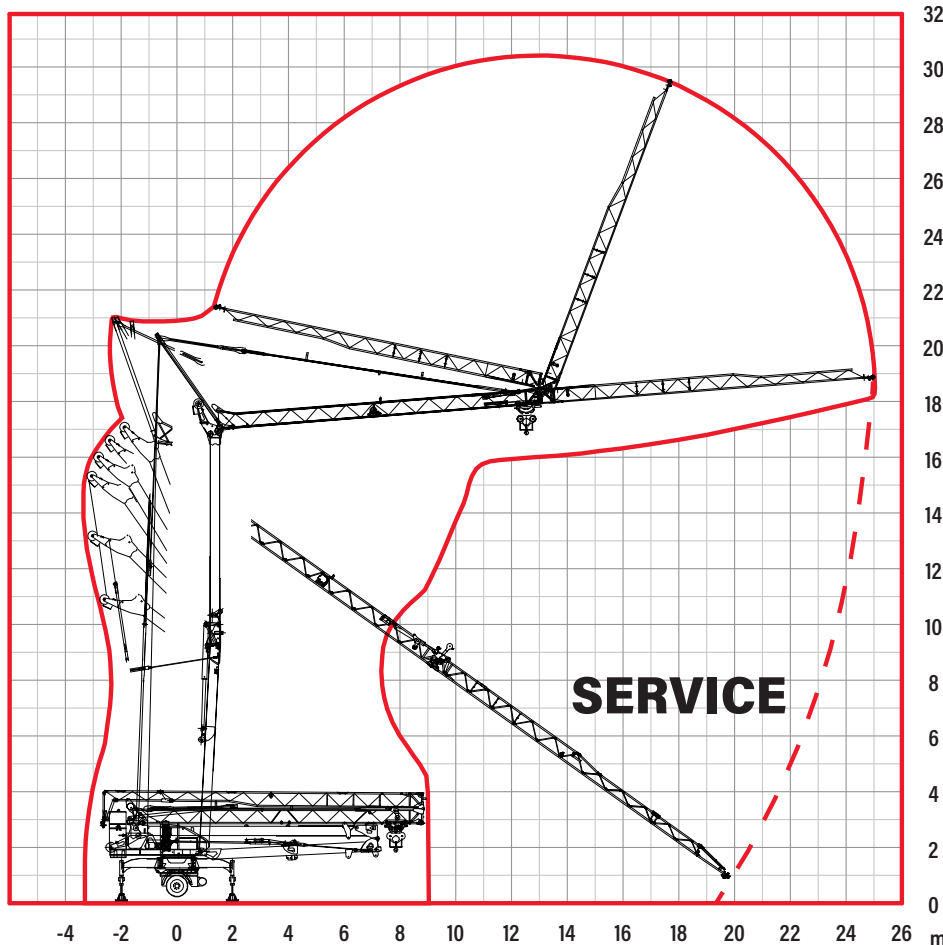
	0 <-> 30 m/min 2.2 kW
---	--------------------------

	0 <-> 0.8 rpm 2.2 kW
---	-------------------------

	230 V - 50 Hz: 2 kVA 
	400 V - 50 Hz: 11 kVA 

Montaggio

Erection - Montage - Montage - Montaje



Documento commerciale non contrattuale.
Per tutte le informazioni tecniche riferirsi alle corrispondenti istruzioni.

This commercial document is not legally binding. For any technical information, please refer to the corresponding instructions.

Unverbindliches Vertriebsdokument.
Für technische Informationen, siehe die entsprechenden Anweisungen.

Ce document commercial n'est pas juridiquement contraignant. Pour toute information technique, veuillez vous référer aux instructions correspondantes.

Documento comercial no contractual.
Para cualquier información técnica, ver la noticia correspondiente.



 Eco power: tecnologia risparmio consumi