

A large, light gray silhouette of a tower crane, showing the vertical mast, the horizontal jib, and the hook assembly, set against a white background.

727 RBI-FA



EN 14439-C25
2000/14/CE



ULTRALIFT



Simple setup



FM-Link



Power Control



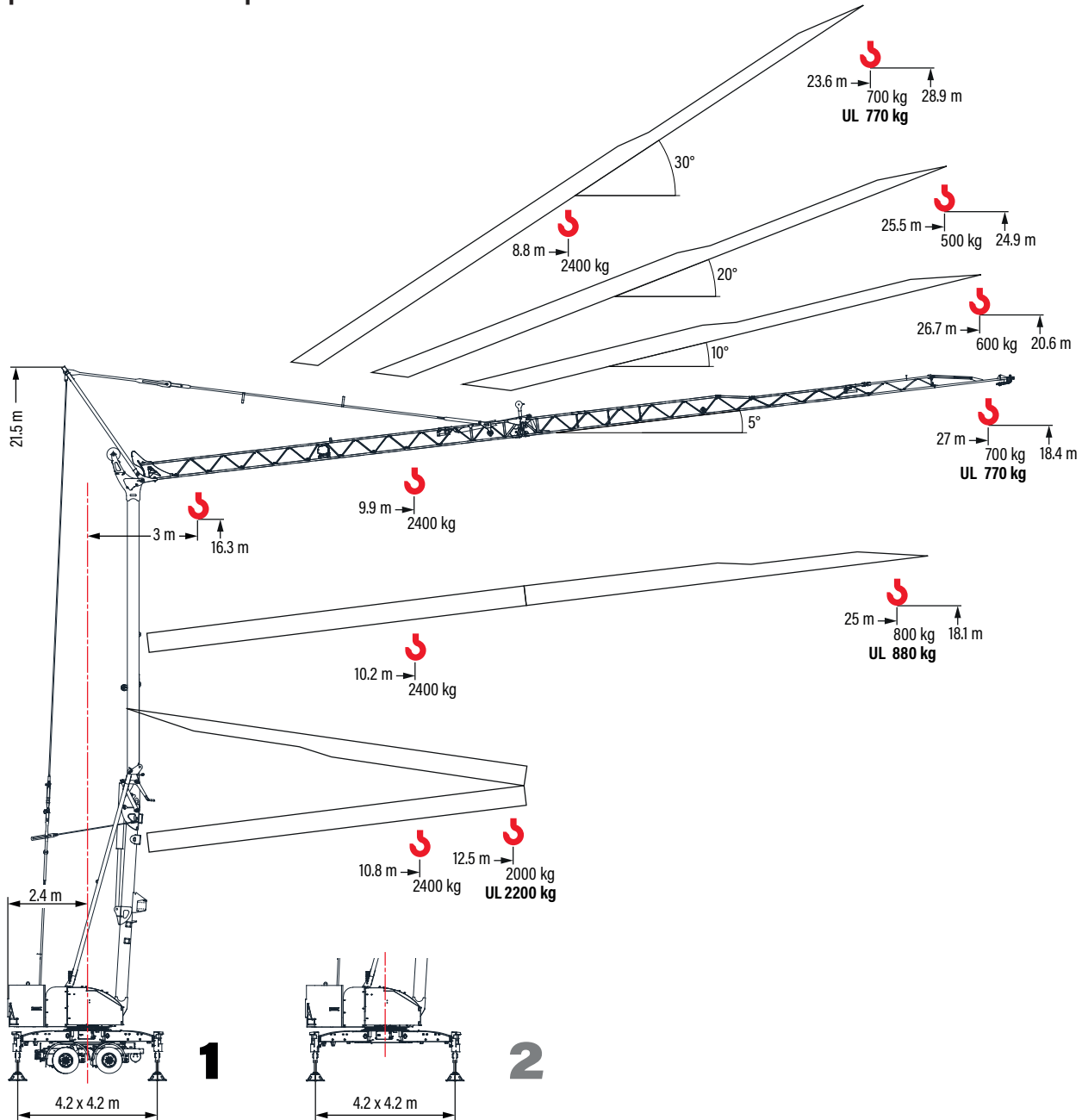
ASsys



ACsys

Funzionamento

Operation - Betrieb - Exploitation - Accionamiento



Pesi e reazioni

Weights and reactions - Gewichte und Reaktionen - Poids et réactions - Pesos y reacciones

- Reazioni in servizio
Reactions in service
Reaktionskräfte in Betrieb
Réactions en service
Reacciones en servicio
- Reazioni fuori servizio
Reactions out of service
Reaktionskräfte außer Betrieb
Réactions hors service
Reacciones fuera de servicio

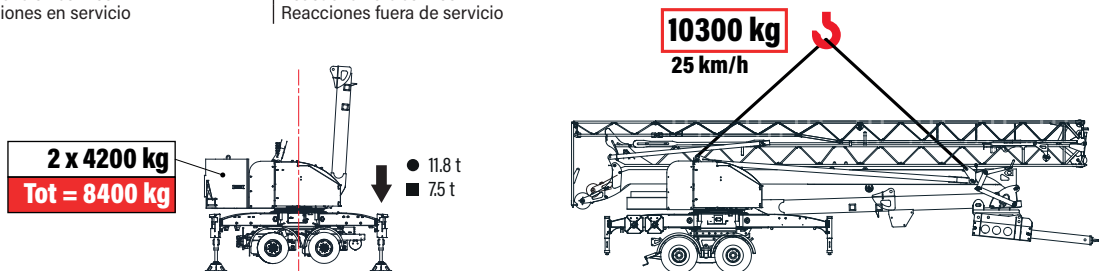


Diagramma di portate

Load diagram - Lastkurven - Courbes de charges - Curvas de cargas

1 with axle

5°

400 V - 230 V		m	3	10	12	12,5	14	16	18	20	22	24	25	26	27	
27 m	2400 kg - 9.9 m	kg	2400	2370	1890	1800	1560	1330	1150	1010	900	810	770	730	700	
		kg	2400		2080	1980	1720	1460	1270	1110	990	890	850	800	770	
25 m	2400 kg - 10.2 m	kg	2400	1960	1860	1620	1380	1190	1050	940	840	800				
		kg	2400	2160	2050	1780	1520	1310	1160	1030	920	880	UL			
12.5 m	2400 kg - 10.8 m	kg	2400	2100	2000											
		kg	2400	2310	2200	UL										

10°

400 V - 230 V		m	3	26,3
26.3 m	600 kg - 26.3 m	kg	600	

20°

400 V - 230 V		m	3	25
25 m	500 kg - 25 m	kg	500	

30°

400 V - 230 V		m	3	10	12	14	16	18	20	21,9	22	23,6
23.6 m	2400 kg - 8.8 m	kg	2400	2040	1620	1340	1130	980	860	770	760	700
		kg	2400	2240	1780	1470	1240	1080	950	850	840	770
21.9 m	2400 kg - 9 m	kg	2400	2110	1680	1390	1180	1020	900	800		
		kg	2400	2320	1850	1530	1300	1120	990	880	UL	

2 without axle

5°

400 V - 230 V		m	3	10	12	12,5	14	16	18	20	22	24	25	26	27
27 m	2400 kg - 8.9 m	kg	2400	2070	1640	1560	1360	1150	1000	870	780	700	660	630	600
		kg	2400	2280	1800	1720	1500	1270	1100	960	860	770	730	690	660
25 m	2400 kg - 9.2 m	kg	2400	2170	1730	1640	1430	1210	1050	920	820	740	700		
		kg	2400	2390	1900	1800	1570	1330	1160	1010	900	810	770	UL	
12.5 m	2400 kg - 10.3 m	kg	2400		2000	1900									
		kg	2400		2200	2000	UL								

10°

400 V - 230 V		m	3	26,3
26.3 m	600 kg - 26.3 m	kg	600	

20°

400 V - 230 V		m	3	25
25 m	500 kg - 25 m	kg	500	

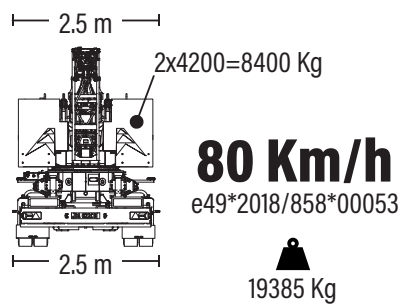
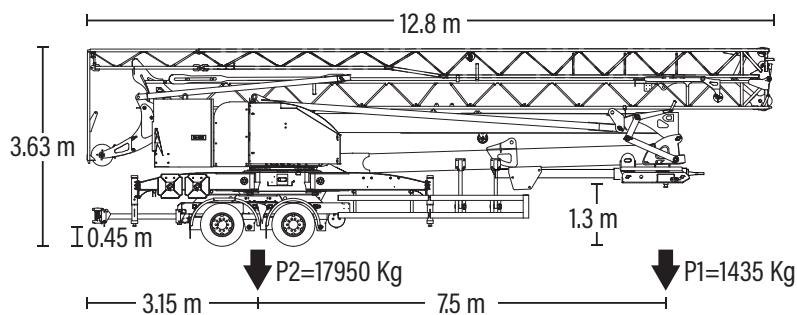
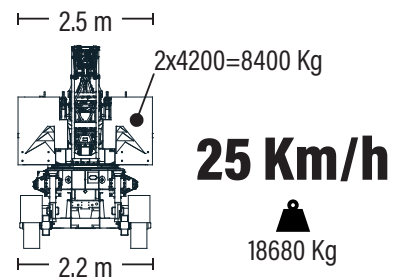
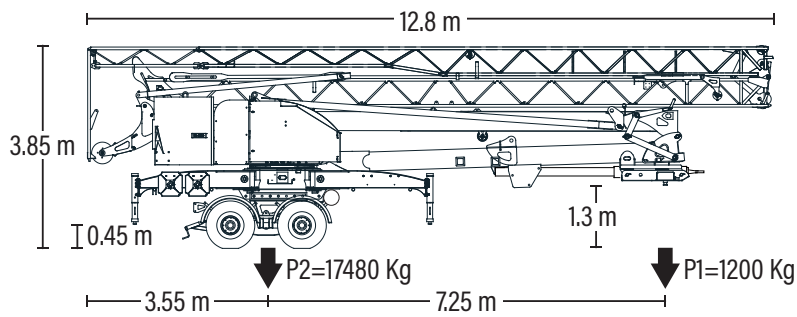
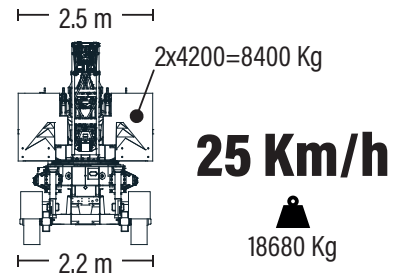
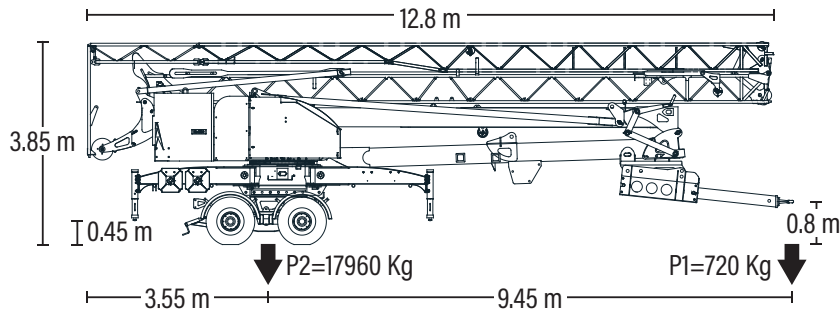
30°

400 V - 230 V		m	3	10	12	14	16	18	20	21,9	22	23,6
23.6 m	2400 kg - 8.2 m	kg	2400	1870	1450	1190	1010	860	760	670	660	600
		kg	2400	2057	1595	1309	1111	946	836	737	726	660
21.9 m	2400 kg - 8.6 m	kg	2400	1950	1540	1260	1060	920	800	700		
		kg	2400	2145	1694	1386	1166	1012	880	770	UL	

727 RBI-FA



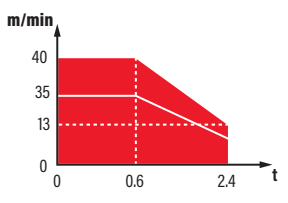
Trasporto

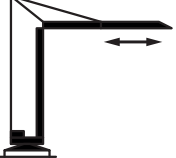
Transport - Transport - Transport - Transporte







Meccanismi

Mechanisms - Antriebe - mécanismes - Mecanismos

	V9.32 6.6 kW							
		400 V	m/min	4	13	32		40
			t	2.4	2.4	1.0		0.6
		230 V	m/min ↑	4	11	25		35
m/min ↓	4		13	32	40			
t	2.4	2.4	1.0	0.6				

	0 <-> 30 m/min 2.2 kW
---	--------------------------

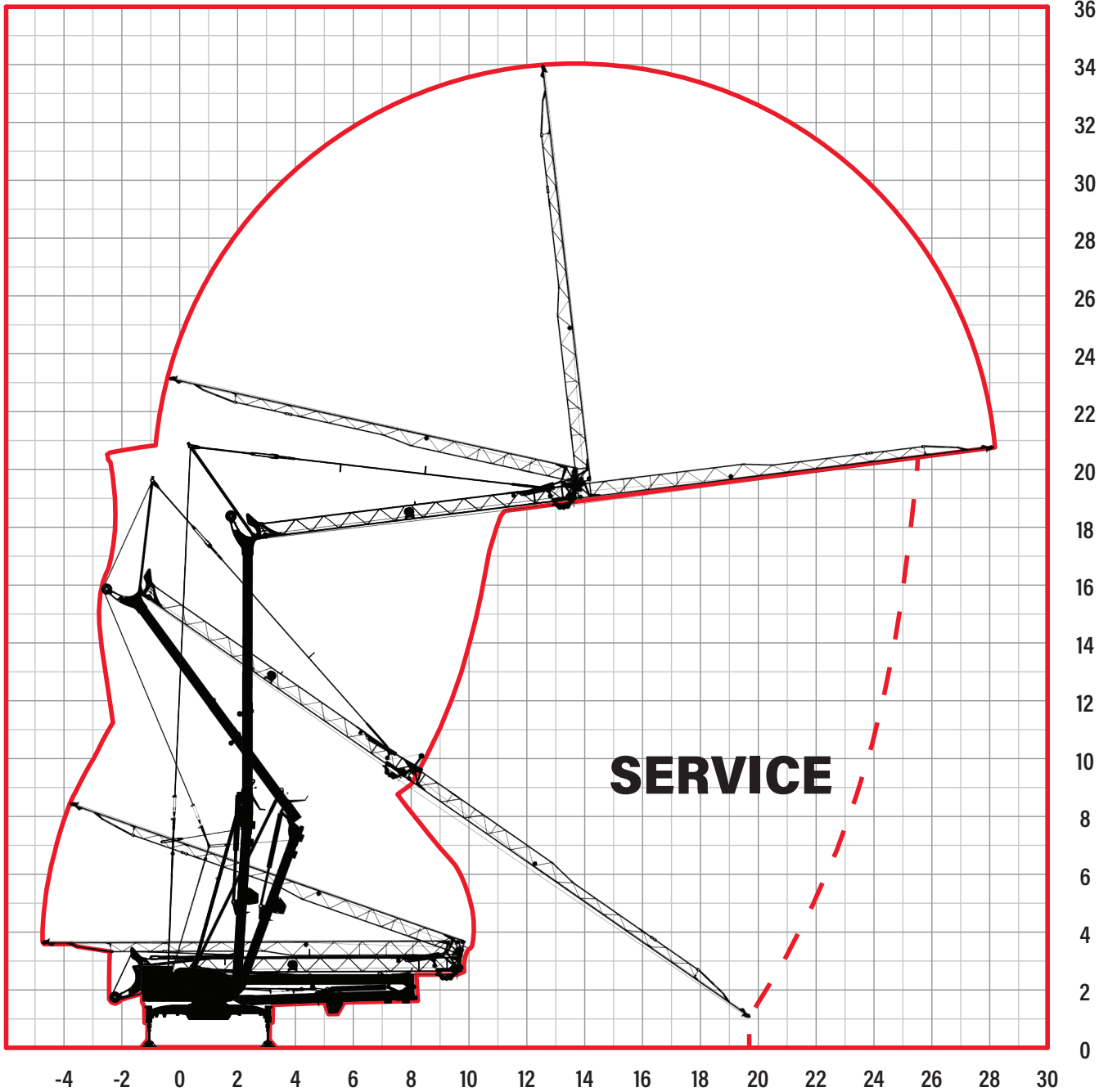
	0 <-> 0.8 rpm 2.2 kW
---	-------------------------


	230 V - 50 Hz: 3 kW 4.5 kW  6 kW
	400 V - 50 Hz: 8 kW 

727 RBI-FA

Montaggio

Erection- Montage - Montaje - Montaje



	IT	EN	DE	FR	ES
	Sollevamento	Hoisting	Heben	Levage	Elevación
	Traslazione carrello	Trolleying	Katzfahren	Distribution	Distribución
	Rotazione	Slewing	Schwenken	Orientation	Orientació
Ht	Altezza torre	Tower height	Höhe des Turms	Hauteur de la tour	Altura de torre
Hg	Altezza sotto gancio	Under hook height	Höchste Hakenhöhe	Hauteur maxi. sous crochet	Maxima altura bajo gancho
	Braccio	Jib	Ausleger	Flèche	Pluma
	Alimentazione	Power supply	Stromversorgung	Alimentation	Alimentación
	Trasporto	Transport	Transport	Transport	Transporte
	Peso	Weight	Gewicht	Poids	Peso



Documento commerciale non contrattuale. Per tutte le informazioni tecniche riferirsi alle corrispondenti istruzioni.

This commercial document is not legally binding. For any technical information, please refer to the corresponding instructions.

Unverbindliches Vertriebsdokument. Für technische Informationen, siehe die entsprechenden Anweisungen.

Ce document commercial n'est pas juridiquement contraignant. Pour toute information technique, veuillez vous référer aux instructions correspondantes.

Documento commercial no contractual. Para cualquier información técnica, ver la noticia correspondiente.